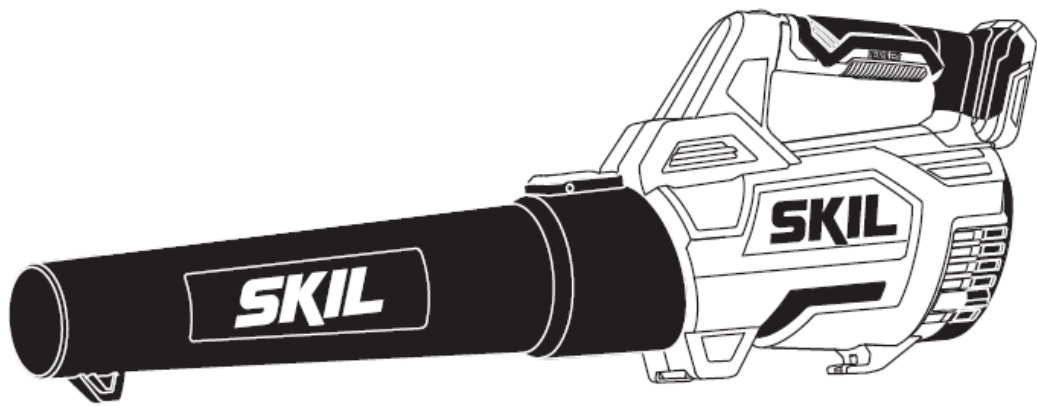


# **SKIL<sup>®</sup>**

해당모델 : BL4714SE00

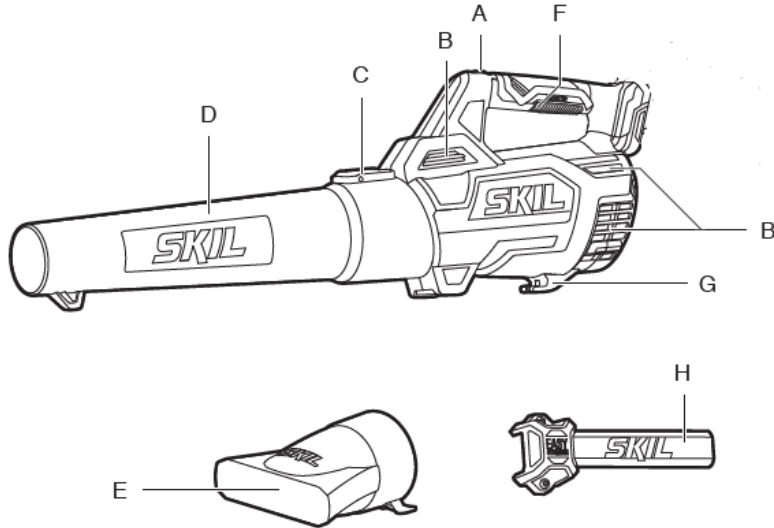


사용설명서

송풍기

## 송풍기 소개

이 도구는 마른 잎과 잔디 및 나뭇가지와 같은 기타 마른 정원 쓰레기를 날려 버리도록 설계되었습니다. 이 도구는 가정용으로만 제작되었으며 습한 조건에서 사용하도록 설계되지 않았습니다. 사용하기 전에 지침을 주의 깊게 읽고 나중에 참조할 수 있도록 보관하십시오.



- A. 속도조절 작동 다이얼
- B. 송풍구
- C. 분리버튼
- D. 튜브
- E. 노즐
- F. 정전기 방지선
- G. 보관함 걸쇠
- H. 보관함 레일

## 기기 사양

모 델 I	BL4714SE00
작동전압/D.C V	20V DC(최대)
부는 공기 량 ( m <sup>3</sup> /h )	680
부는 공기 속도 ( km/h )	160
무게/Kg	2
충전 시 적정온도/°C	0-40
보관 시 적정온도/°C	0-40

## 참조

1. 기기의 성능 향상을 위해 사전 통지 없이 일부 사양이 변경될 수 있습니다.
2. 기기를 휴식없이 장시간 사용하면 과열되어 고장 기기발침생과 수명이 단축됩니다. 과열되지 않도록 기기 관리가 필요합니다.

## 전동공구 일반 안전 수칙



**경고!** 본 전동공구와 함께 제공된 모든 안전경고, 지시사항, 그림 및 사양을 숙지하십시오.

다음의 지시사항을 준수하지 않으면 감전, 화재, 또는 심각한 부상을 초래할 수 있습니다.

**앞으로 참고할 수 있도록 이 안전수칙과 사용 설명서를 잘 보관하십시오.**

다음에서 사용되는 "전동공구"라는 개념은 전원에 연결하여 사용하는 (전선이 있는) 전동기거나 배터리를 사용하는 (전선이 없는) 전동기기를 의미합니다.

### 1. 작업장 안전

- a) **작업장을 항상 깨끗이하고 조명을 밝게 하십시오.** 작업장 환경이 어수선하거나 어두우면 사고를 초래할 수 있습니다.
- b) **가연성 유체, 가스 또는 분진이 있어 폭발기발침위험이 있는 환경에서 전동공구를 사용하지 마십시오.** 전동공구는 분진이나 증기에 점화하는 스파크를 일으킬 수 있습니다.
- c) **전동공구를 사용할 때 구경꾼이나 어린이 혹은 다른 사람이 작업장에 접근하지 못하게 하십시오.** 다른 사람이 주의를 산만하게 하면 기기에 대한 통제력을 잃기 쉽습니다.

### 2. 전기에 관한 안전

- a) **전동공구의 전원 플러그가 전원 콘센트에 잘 맞아야 합니다.** 플러그를 절대 변경시켜서는 안됩니다. (접지된) 전동공구를 사용할 때 어댑터 플러그를 사용하지 마십시오. 변형되지 않은 플러그와 잘 맞는 콘센트를 사용하면 감전의 위험을 줄일 수 있습니다.
- b) **파이프 관, 라디에이터, 레인지, 냉장고와 같은 접지 표면에 몸이 닿지 않도록 하십시오.** 몸에 닿을 경우 감전될 위험이 높습니다.
- c) **전동공구를 비에 맞지 않게 하고 습기 있는 곳에 두지 마십시오.** 전동공구에 물이 들어가면 감전될 위험이 높습니다.
- d) **전원 코드를 잘못 사용하는 일이 없도록 하십시오.**  
전원 코드를 잡고 전동공구를 운반해서는 안되며, 콘센트에서 전원 플러그를 뽑을 때 전원 코드를 잡아당겨서는 절대로 안됩니다. 전원 코드가 열과 오일에 접촉하는 것을 피하고, 날카로운 모서리나 기기의 가동 부위에 닿지 않도록 주의하십시오. 손상되거나 영킨 전원 코드는 감전을 유기기발침할 수 있습니다.
- e) **실외에서 전동공구로 작업할 때는 실외용으로 적당한 연장 전원 코드만을 사용하십시오.** 실외용 연장 전원 코드를 사용하면 감전의 위험을 줄일 수 있습니다.
- f) **전동공구를 습기 찬 곳에서 사용해야 할 경우에는 누전차단기를 사용하십시오.** 누전차단기를 사용하면 감전 위험을 줄일 수 있습니다.

### 3. 사용자 안전

- a) **신중하게 작업하며, 전동공구를 사용할 때 경솔하게 행동하지 마십시오.** 피로한 상태이거나 약물복용 및 음주한 후에는 전동공구를 사용하지 마십시오. 전동공구를 사용할 때 잠시라도 주의가 산만해지면 중상을 입을 수 있습니다.
- b) **작업자 안전을 위한 장치를 사용하십시오.** 항상 보안경을 착용하십시오. 전동공구의 종류와 사용에 따라 먼지보호마스크, 미끄러지지 않는 안전화, 안전모 또는 귀마개 등의 안전한 복장을 하면 상해의 위험을 줄일 수 있습니다.
- c) **실수로 기기가 작동되지 않도록 주의하십시오.** 전동공구를 전원에 연결하거나 배터리를 끼우기

전에, 혹은 기기를 들거나 운반하기 전에 전원 스위치가 꺼져 있는지 다시 확인하십시오. 전동공구를 운반할 때 전원 스위치에 손가락을 대거나 전원 스위치가 켜진 상태에서 전원을 연결하면 사고 위험이 높습니다.

d) **전동공구를 사용하기 전에 조절하는 기기나 키 등을 빼 놓으십시오.** 회전하는 부위에 있는 기기나 키로 인해 상처를 입을 수 있습니다.

e) **자신을 과신하지 마십시오.** 불안정한 자세를 피하고 항상 평형을 이룬 상태로 작업하십시오. 안정된 자세와 평평한 상태로 작업해야만이 의외의 상황에서도 전동공구를 안전하게 사용할 수 있습니다.

f) **알맞은 작업복을 입으십시오.** 헐렁한 복장을 하거나 장신구를 착용하지 마십시오. 머리카락이 가동하는 기기 부위에 가까이 닿지 않도록 주의하십시오. 헐렁한 복장, 장신구 혹은 긴 머리는 가동 부위에 말려 사고를 초래할 수 있습니다.

g) **분진 추출장치나 수거장치의 조립이 가능한 경우, 이 장치가 연결되어 있는지, 제대로 작동이 되는지 확인하십시오.** 이러한 분진 추출장치를 사용하면 분진으로 인한 사고 위험을 줄일 수 있습니다.

h) 기기를 자주 사용한다고 해서 안주하는 일이 없게하고 공구의 안전수칙을 무시하지 않도록 하십시오. 부주의하게 취급하여 순간적으로 심각한 부상을 입을 수 있습니다.

#### 4. 전동공구의 올바른 사용과 취급

a) 기기를 과부하 상태에서 사용하지 마십시오. 작업할 때 용도에 적합한 전동공구를 사용하십시오. 알맞은 전동공구를 사용하면 지정된 성능 한도 내에서 더 효율적으로 안전하게 작업할 수 있습니다.

b) **전원스위치가 고장 난 전동공구를 사용하지 마십시오.** 전원스위치가 작동되지 않는 전동공구는 위험하므로 반드시 수리 후 사용해야 합니다.

c) **전동공구를 조정하거나 액세서리 부품 교환 혹은 공구를 보관할 때, 항상 전원 콘센트에서 플러그를 미리 빼어 놓거나 배터리를 분리하십시오.** 이러한 조치는 실수로 전동공구가 작동하게 되는 것을 예방합니다.

d) 사용하지 않는 전동공구는 어린이 손이 닿지 않는 곳에 보관하고, 전동공구 사용에 익숙지 않거나 이 사용 설명서를 읽지 않은 사람은 기기를 사용해서는 안됩니다. 경험이 없는 사람이 전동공구를 사용하면 위험합니다.

e) **전동공구 및 액세서리를 조심스럽게 관리하십시오.** 가동 부위가 하자없이 정상적인 기능을 하는지, 걸리는 부위가 있는지, 혹은 전동공구의 기능에 중요한 부품이 손상되지 않았는지 확인하십시오. 손상된 기기의 부품은 전동공구를 다시 사용하기 전에 반드시 수리를 맡기십시오. 제대로 관리하지 않은 전동공구의 경우 많은 사고를 유기기받칩니다.

f) **절단 공구를 날카롭고 깨끗하게 관리하십시오.** 날카로운 절단면이 있고 잘 관리된 절단공구는 걸리는 경우가 드물고 조절하기도 쉽습니다.

g) **전동공구, 액세서리, 장착하는 공구 등을 사용할 때, 이 지시 사항과 특별히 기종 별로 나와있는 사용방법을 준수하십시오.** 이때 작업 조건과 실시하려는 작업 내용을 고려하십시오. 원래 사용 분야가 아닌 다른 작업에 전동공구를 사용할 경우 위험한 상황을 초래할 수 있습니다.

h) **손잡이 및 잡는 면을 건조하게 유지하고, 오일 및 그리스가 묻어 있지 않도록 깨끗하게 하십시오.** 손잡이 또는 잡는 면이 미끄러우면 예상치 못한 상황에서 안전한 취급 및 제어가 어려워집니다.

#### 5. 충전 전동공구의 올바른 사용과 취급

a) **배터리를 충전할 때 제조회사가 지정하는 충전기만을 사용하여 재 충전해야 합니다.** 특정 제품의 배터리를 위하여 제조된 충전기에 적합하지 않은 다른 배터리를 충전할 경우 화재 위험이 있습니다.

- b) 각 전동공구용으로 나와있는 배터리만을 사용하십시오. 다른 종류의 배터리를 사용하면 상해를 입거나 화재를 초래할 수 있습니다.
- c) 배터리를 사용하지 않을 때는, 각 극을 자극할 수 있는 페이퍼 클립, 동전, 열쇠, 못, 나사 등 유사한 금속성 물체와 멀리하여 보관하십시오. 배터리 극 사이에 쇼트가 일어나 화상을 입거나 화재를 야기할 수 있습니다.
- d) 배터리를 잘못 사용하면 누수가 생길 수 있습니다. 누수가 생긴 배터리에 닿지 않도록 하십시오. 피부에 접촉하게 되었을 경우 즉시 물로 씻으십시오. 유체가 눈에 닿았을 경우 바로 의사와 상담하십시오. 배터리에서 나오는 유체는 피부에 자극을 주거나 화상을 입힐 수 있습니다.
- e) 손상된 배터리 또는 공구를 사용하지 마십시오. 손상되었거나 개조된 배터리는 예기치 못한 특성으로 인해 화재, 폭발기발침 또는 부상의 위험을 초래할 수 있습니다.
- f) 배터리 또는 공구가 화기 또는 지나치게 높은 온도에 노출되지 않도록 하십시오. 화기 또는 130 °C 이상의 온도에 노출되면 폭발기발침할 위험이 있습니다.
- g) 충전 지침을 준수하고 지침에 제시된 범위를 벗어난 온도에서 충전하지 마십시오. 제시된 범위를 벗어난 부적절한 온도에서 충전할 경우 배터리가 손상되어 화재 기기발침생의 위험이 증가됩니다.

## 6. 서비스

- a) 전동공구 수리는 반드시 전문 인력에게 맡기고, 수리정비시 스킵 순정부품만을 사용하십시오. 그렇게 함으로써 기기의 안전성을 오래 유지할 수 있습니다.
- b) 손상된 배터리는 절대 수리하지 마십시오. 배터리 수리는 제조사 또는 공인 서비스센터에서만 진행할 수 있습니다.

## 중요한 안전 지침

⚠ 경고! 화재, 감전 또는 부상의 위험을 줄이려면: 송풍기에 대해서 제대로 알아 두십시오.

사용 설명서를 주의 깊게 읽으십시오. 송풍기의 응용 프로그램과 한계를 배우고, 감전, 화재 또는 심각한 부상의 위험을 줄일 수 있습니다.

- 이 송풍기는 가정용으로만 제작되었습니다.
- 배터리를 삽입할 때 송풍기를 방치하지 마십시오. 송풍기를 사용하지 않을 때와 수리하기 전에 배터리를 제거하십시오.
- 송풍기를 장난감으로 사용하지 마십시오. 어린이가 사용하거나 어린이 근처에서 사용할 때는 세심한 주의가 필요합니다.
- 이 설명서에 설명된 대로만 사용하십시오. 제조업체에서 권장하는 부착물만 사용하십시오.
- 젖은 손으로 충전기 플러그 또는 충전기 단자를 포함한 충전기를 만지지 마십시오.
- 구멍에 물건을 넣지 마십시오. 입구가 막힌 상태에서 사용하지 마십시오; 구멍에 먼지, 보푸라기, 머리카락 및 공기 흐름을 방해할 수 있는 모든 것이 없도록 하십시오.
- 머리카락, 헐렁한 옷, 손가락 및 신체의 모든 부분을 구멍이나 움직이는 부품에서 멀리하십시오. 헐렁한 옷, 장신구 또는 긴 머리는 통풍구로 끌어들일 수 있습니다.
- 움직이는 부품이 멈추지 않도록 긴 머리를 어깨 높이보다 높게 고정하십시오.
- 계단을 청소할 때 각별히 주의하십시오.
- 송풍기가 제대로 작동하지 않거나, 떨어뜨리거나, 손상되었거나, 실외에 두거나, 물에 빠진 경우 서비스 센터로 반환하십시오.
- 가연성 액체, 가스 또는 먼지가 있는 곳과 같은 폭발성 환경에서 송풍기를 작동하지 마십시오. 송풍기는 먼지나 연기에 발화될 수 있는 스파크를 생성합니다.
- 제조업체에서 제공한 충전기만 사용하여 충전하십시오.

- 실외에서 배터리 팩을 충전하지 마십시오.
- 배터리로 작동되는 송풍기는 특별히 지정된 배터리 팩과 함께 사용하십시오. 다른 배터리를 사용하면 화재의 위험이 있습니다.
- 배터리 팩을 사용하지 않을 때는 종이 클립, 동전, 열쇠, 못, 나사 또는 기타 작은 금속 물체와 같이 한 단자에서 다른 단자로 연결할 수 있는 다른 금속 물체에서 멀리 두십시오. 배터리 단자를 함께 단락 시키면 화상이나 화재가 발생할 수 있습니다.
- 주의를 기울이고, 당신이 하는 일을 보고, 송풍기를 작동할 때 상식을 사용하십시오. 피곤하거나 화가 나거나 약물, 알코올 또는 약물의 영향을 받은 상태에서 송풍기를 사용하지 마십시오. 송풍기를 작동하는 동안 잠시 부주의하면 심각한 부상을 입을 수 있습니다.
- 우발적인 시작을 피하십시오. 배터리 팩을 삽입하기 전에 스위치가 잠금 또는 꺼짐 위치에 있는지 확인하십시오. 스위치에 손가락을 대고 송풍기를 휴대하거나 스위치를 켜 상태에서 배터리 팩을 송풍기에 삽입하면 사고가 발생할 수 있습니다.
- 안전 장비를 사용하십시오. 항상 보안경을 착용하십시오. 방진 마스크, 미끄럼 방지 안전화, 안전모 또는 청력 보호구는 적절한 조건에서 사용해야 합니다.
- 이 장비를 작동할 때는 항상 청력 보호구와 함께 ANSI Z87.1 을 준수하도록 표시된 측면 실드가 있는 보안경을 착용하십시오. 일상적인 안경에는 충격 방지 렌즈 만 있습니다. 그들은 보안경이 아닙니다. 이 규칙을 따르면 눈 부상의 위험이 줄어 듭니다.
- 사다리, 옥상, 나무 또는 기타 불안정한 지지대에 사용하지 마십시오. 단단한 표면에 안정적인 발판을 마련하여 예기치 않은 상황에서 송풍기를 더 잘 제어할 수 있습니다.
- 스위치가 켜지거나 꺼지지 않으면 송풍기를 사용하지 마십시오. 스위치로 제어할 수 없는 송풍기는 위험하므로 수리해야 합니다.
- 송풍기를 조정하거나 액세서리를 변경하거나 보관하기 전에 송풍기에서 배터리 팩을 분리하십시오. 이러한 예방 적 안전 조치는 송풍기를 우발적으로 시작할 위험을 줄입니다.
- 배터리를 제거하기 전에 모든 컨트롤을 끄십시오.
- 움직이는 부품의 정렬 불량 또는 바인딩, 부품 파손 및 송풍기 작동에 영향을 줄 수 있는 기타 상태를 확인하십시오. 손상된 경우 사용하기 전에 송풍기 서비스를 받으십시오. 많은 사고는 제대로 관리되지 않은 송풍기로 인해 발생합니다.
- 송풍기와 손잡이를 건조하고 깨끗하게 유지하고 기름과 그리스가 없도록 유지하십시오. 청소할 때는 항상 깨끗한 천을 사용하십시오. 브레이크 액, 가솔린, 석유 기반 제품 또는 강한 용제를 사용하여 송풍기를 청소하지 마십시오. 이 규칙을 따르면 인클로저 플라스틱의 제어 손실 및 열화 위험을 줄일 수 있습니다.
- 폐를 보호하십시오. 작업에 먼지가 많은 경우 안면 또는 방진 마스크를 착용하십시오. 이 규칙을 따르면 심각한 부상의 위험이 줄어 듭니다.
- 맨발로 또는 샌들 또는 이와 유사한 가벼운 신발을 신은 상태에서 장비를 작동하지 마십시오. 발을 보호하고 미끄러운 표면에서 발을 개선할 수 있는 보호 신발을 착용하십시오.
- 배터리 구동 송풍기는 전기 콘센트에 꽂을 필요가 없습니다. 따라서 항상 작동 상태에 있습니다. 배터리 구동 송풍기를 사용하지 않거나 액세서리를 교체할 때 발생할 수 있는 위험에 주의하십시오. 이 규칙을 따르면 감전, 화재 또는 심각한 부상의 위험을 줄일 수 있습니다.
- 사용하지 않을 때는 송풍기를 어린이의 손이 닿지 않는 건조하고 안전한 실내에 보관해야 합니다.
- 송풍기를 불이나 뜨거운 재 근처에서 사용하지 마십시오. 화재나 재 근처에서 사용하면 화재가 확산되어 심각한 부상 및/또는 재산 피해가 발생할 수 있습니다.
- 송풍기를 사용하여 화학 물질, 비료 또는 기타 독성 물질을 퍼뜨리지 마십시오. 이러한 물질을 퍼뜨리면 작업자나 구경꾼이 심각한 부상을 입을 수 있습니다.

- 엔진이 작동 중일 때 단단하고 깨끗한 표면을 제외한 어떤 표면에도 송풍기를 놓지 마십시오. 자갈, 모래 및 기타 파편은 공기 흡입구에서 집어 들고 작업자 또는 구경꾼에게 던져 심각한 부상을 입을 수 있습니다.
- 제품이나 배터리를 과도한 온도에 노출시키지 마십시오.

⚠ 경고! 송풍기 서비스는 자격을 갖춘 수리 직원만 수행해야 합니다. 자격이 없는 직원이 서비스 또는 유지 보수를 수행하면 부상의 위험이 있습니다.

## 기호

다음 기호 중 일부를 도구에 사용할 수 있습니다. 그것들을 연구하고 그 의미를 배우십시오. 이러한 기호를 올바르게 해석하면 도구를 더 좋고 안전하게 작동할 수 있습니다.

기 호	의 미
	사용설명서 참조
	주의
	위험! 손, 손가락 등의 접촉 주의
	보안경 착용
	귀 보호구 착용
	안면 마스크 착용
	보호 장갑 착용
	2 중 절연
	분리수거
	비에 젖지 않도록 주의
	직류전기

## 기기작동

⚠ 경고! 화재, 배심원 및 단락으로 인한 제품 손상의 위험을 줄이려면, 배터리 팩 또는 충전기를 액체에 담그거나 내부에 액체가 흐르지 않도록 하십시오. 해수, 특정 산업용 화학 물질, 표백제 또는 표백제 함유 제품 등과 같은 부식성 또는 전도성 유체는 단락을 일으킬 수 있습니다.

⚠ **경고!** 이 도구를 수정하거나 이 도구와 함께 사용하도록 권장되지 않는 액세서리를 임의로 만들지 마십시오. 그러한 변경 또는 개조는 오용이며 심각한 부상으로 이어지는 위험한 상태를 초래할 수 있습니다.

⚠ **경고!** 이 제품의 제조업체에서 권장하지 않는 부착물이나 액세서리를 사용하지 마십시오.

권장되지 않는 부착물이나 액세서리를 사용하면 심각한 부상을 입을 수 있습니다.

**이 송풍기는 아래 나열된 배터리 팩 및 충전기에만 사용해야 합니다.**

Battery Pack		Charger
4Ah	2Ah	SC5358SE00
BY5196SE00	BY5197SE00	QC5360SE00

**주의사항:** 자세한 작동 정보는 배터리 및 충전기 설명서를 참조하십시오.

## 기기 사용

⚠ **경고!** 심각한 부상을 입을 수 있는 우발적인 시동을 방지하려면 부품을 조립할 때 항상 공구에서 배터리 팩을 제거하십시오.

### 배터리 팩 장착/탈착하기(그림 1)

⚠ **경고!** 배터리 공구는 항상 작동 상태에 있습니다. 부품을 조립하거나, 조정하거나, 청소하거나, 공구를 사용하지 않을 때, 또는 옆으로 운반할 때 배터리를 제거하십시오. 배터리 팩을 제거하면 심각한 부상을 입을 수 있는 우발적인 시동을 방지할 수 있습니다.

#### 배터리 팩을 장착하려면:

- 배터리 팩의 리브를 송풍기의 배터리 포트에 있는 장착 슬롯에 맞춥니다.
- 딸깍 소리가 나면서 제자리에 고정될 때까지 배터리 팩을 송풍기 본체 쪽으로 누릅니다.

**주의사항:** 작동을 시작하기 전에 배터리 팩이 송풍기에 고정되어 있는지 확인하십시오.

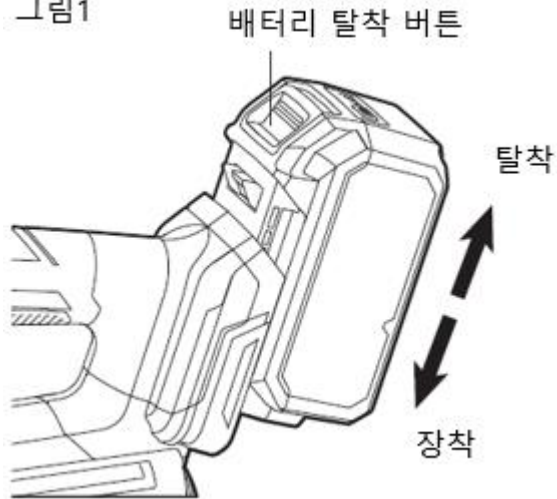
**주의사항:** 공구에 배터리를 장착할 때 공구의 배터리 자리에 정확히 맞추고 "딸깍" 소리가 날때까지 밀어 넣어줍니다. 배터리 팩을 잘못 장착하면 내부 부품이 손상될 수 있습니다.

#### 배터리 팩을 탈착하려면:

배터리 팩 전면에 있는 배터리 탈착 버튼을 누르고 배터리 팩. 배터리 팩을 당겨 공구에서 제거합니다.



그림1



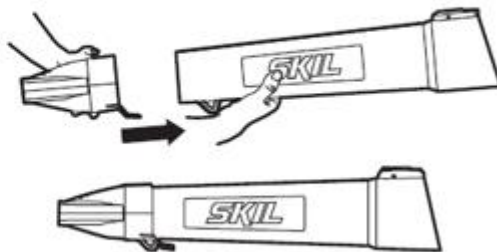
### 송풍기 튜브를 조립하려면

- 튜브의 홈을 송풍기 하우징의 손잡이에 맞춥니다. 튜브가 제자리에 고정될 때까지 송풍기 하우징에 밀어 넣습니다(그림 2). 튜브를 당겨 송풍기에 단단히 부착되었는지 확인하십시오.
- 노즐의 잠금 레버를 튜브의 손잡이에 맞춥니다. 노즐이 제자리에 고정될 때까지 튜브에 밀어 넣습니다(그림 3).

그림 2



그림 3



- 튜브를 제거하려면 튜브분리 버튼을 누른 상태에서 송풍기에서 튜브를 똑바로 당깁니다(그림 4).
- 노즐을 제거하려면 걸림쇠를 누르고 노즐을 튜브에서 똑바로 당깁니다(그림 5).

그림 4

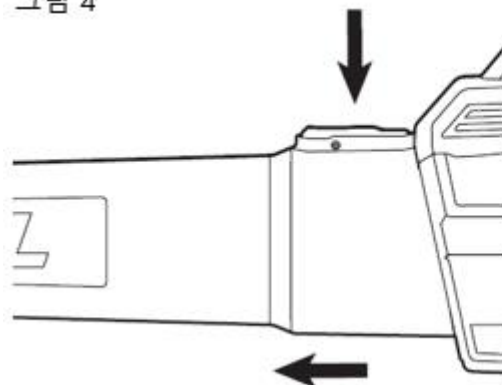
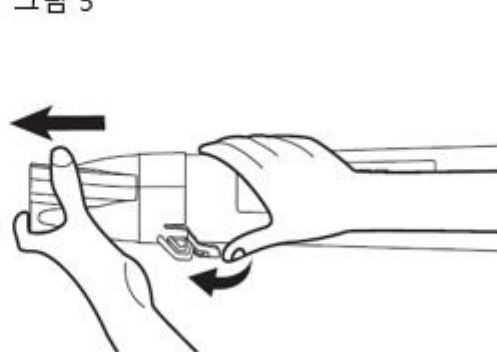


그림 5



## 송풍기 시작/중지

**NOTICE:** 송풍기를 켜기 전에 송풍기가 물체와 접촉하지 않았는지 확인하십시오.

- 작동/속도조절 다이얼을 "1" 위치로 돌려 송풍기를 켭니다(그림 6).
- 공기 흐름 제어는 작동/속도조절 다이얼을 돌려 1 에서 최대(최대)까지 조정할 수 있습니다. 당면한 작업에 맞게 속도를 조정하십시오.
- 작동스위치를 "0" 위치로 돌려 송풍기를 끕니다. 송풍기를 끈 후에도 모터는 몇 초 동안 계속 작동합니다.

⚠ 경고! 작업 휴식 시간과 작업 완료 후에는 항상 송풍기에서 배터리 팩을 제거하십시오.

그림 6

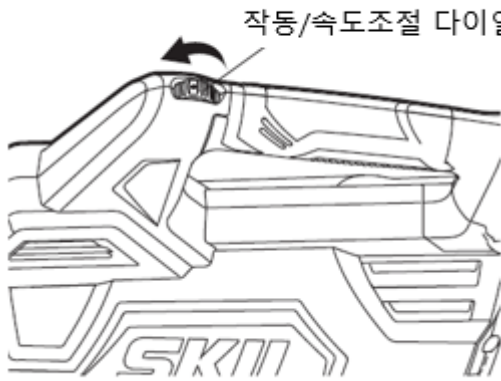


그림 7



## 송풍기를 작동하려면

- 작업하는 동안 항상 그림 영역을 잡고 송풍기를 잡으십시오(그림 7).
- 파편이 흩어지지 않도록 하려면 파편 더미의 바깥쪽 가장자리를 붙어냅니다. 더미의 중앙에 직접 불지 마십시오.
- 소음 수준을 줄이려면 한 번에 사용되는 장비 수를 제한하십시오.
- 불기 전에 갈퀴와 빗자루를 사용하여 뭉쳐진 더미를 푸십시오. 먼지가 많은 조건에서는 물이 있으면 표면을 약간 적시십시오.
- 흙통, 스크린, 파티오, 그릴, 현관 및 정원과 같은 영역을 포함하여 많은 잔디 및 정원 응용 분야에 호스 대신 송풍기를 사용하여 물을 절약하십시오.
- 어린이, 애완동물, 열린 창문 또는 갓 세차한 자동차를 조심하고 파편을 안전하게 날려 버리십시오.
- 송풍기 또는 기타 장비를 사용한 후에는 청소하십시오! 이물질은 올바르게 폐기하십시오.

## 유지보수

⚠ 경고! 심각한 부상을 방지하려면 청소하거나 유지 관리를 수행할 때 항상 공구에서 배터리를 제거하십시오.

⚠ 경고! 승인되지 않은 사람이 예방 유지 보수를 수행하면 심각한 위험을 초래할 수 있는 내부

무선 장치 및 구성 요소가 잘못 배치될 수 있습니다. 모든 공구 서비스는 SKIL 팩토리 서비스 센터 또는 공인 SKIL 서비스 스테이션에서 수행하는 것이 좋습니다.

### 일반 유지 보수

**⚠ 경고!** 수리할 때는 순정 부품만 사용하십시오. 다른 부품을 사용하면 위험이 발생하거나 제품이 손상될 수 있습니다.

제품 전체에 나사, 너트, 볼트, 캡 등과 같은 손상되거나 누락되거나 느슨한 부품이 있는지 주기적으로 검사하십시오. 모든 패스너와 캡을 단단히 조이고, 누락되거나 손상된 모든 부품을 교체할 때까지 이 제품을 작동하지 마십시오. 고객 서비스 또는 공인 서비스 센터에 도움을 요청하십시오.

### 보관

어린이가 접근할 수 없는 장소에 도구를 실내에 보관하십시오. 부식성으로부터 멀리하십시오. 에이전트.

### 환경보호



**분리수거.** 이 기호가 표시된 제품 및 배터리는 일반 가정 쓰레기와 함께 폐기해서는 안됩니다.

제품에는 회수 또는 재활용할 수 있는 재료가 포함되어 있어 원자재 수요를 줄입니다. 현지 규정에 따라 전기 제품을 재활용하십시오.

### 문제해결

문제	원인	해결방안
기기가 작동하지 않음	<ol style="list-style-type: none"> <li>1 배터리 장착되지 않음.</li> <li>2. 배터리와 열풍기와의 접촉 불량</li> <li>3. 배터리 방전</li> <li>4. 배터리 과열</li> <li>5. 작동/속도조절 다이얼파손</li> <li>6. 모터파손</li> </ol>	<ol style="list-style-type: none"> <li>1. 배터리 장착</li> <li>2. 배터리 탈착 후 점점 청소</li> <li>3. 배터리 충전</li> <li>4. 배터리를 탈착하고 공구와 배터리를 식힌다.</li> <li>5 서비스센터에서 해당부품 교체</li> <li>6. 서비스센터에서 해당부품 교체</li> </ol>
잠시 작동 후 멈춤	<ol style="list-style-type: none"> <li>1. 작동/속도조절 다이얼 불량</li> <li>2. 내부배선 파손</li> </ol>	서비스센터에서 해당부품 교체
불어내는 힘이 약해짐	<ol style="list-style-type: none"> <li>1 배기팬에 이물질이 끼임.</li> <li>2 파편으로 공기흐름이 막힘.</li> </ol>	<ol style="list-style-type: none"> <li>1. 서비스센터에서 해당부품 교체</li> <li>2. 배터리 탈착 후 파편 제거.</li> </ol>

## 품 질 보 증 서

제 품 명		모 델 명	
구 입 일	20    년            월            일	제 조 번 호	
구 입 처		보 증 기 간	12 개 월
고 객	주 소:		
	전 화:		

- \* 당사에서 공급한 스킵 제품은 구입처에 상관없이 제품의 품질을 본사에서 보증합니다.
- \* 구입일로부터 1년 이내에 제조상의 결함이나 정상 사용 중 고장이 발생한 경우 본사에서 지정한 서비스센터에서 무상으로 수리나 부품교환을 진행합니다.
- \* 제조상의 결함인 경우를 제외하고 수리에 필요한 운송비용은 구매자가 부담하여야 하며 보증수리기간이 지났거나 아래와 같은 사유로 수리가 필요한 경우 최소의 비용으로 수리나 부품을 교환해드립니다.

- 하우징, 척, 케이블, 플러그, 기어 박스, 베어링 또는 로터와 같이 정상적인 사용 중에 발생하는 **모든 자연적인 마모** (정류자 직경의 마모가 0.1mm 초과)
- 작동 지침 미 준수, 부적절한 작동 조건, 과부하, 부적절한 유지 보수로 인한 공구 고장
- 공구를 임의로 분해하여 생긴 공구 고장
- 정품이 아닌 부품, 액세서리 사용으로 인한 결함
- 부품을 변형하거나 추가한 공구
- 드릴 비트, 톱날 등과 같은 제공된 액세서리 또는 액세서리
- 지정한 용도 외 사용으로 인한 고장

### 소비자보상기준

소비자 보상유형	보상내용	
	수 리	교 환
제조상의 결함	무상수리	
정상사용중 발생한 고장	무상수리	부품교환 (무상)
소비자과실로 발생한 고장	유상수리	부품교환 (유상)

### 무상수리/교환대상

- \* 제품이 분해되었거나 변경되지 않고 출고된 상태로 유지.
- \* 보증기간은 구입시의 영수증 날짜 기준이며 영수증이 없는 경우 제조번호로 확인합니다.

**제품 및 서비스 문의 : 1588-0985**

**서울특별시 금천구 시흥대로 481 프로툴빌딩      주식회사 프로툴**