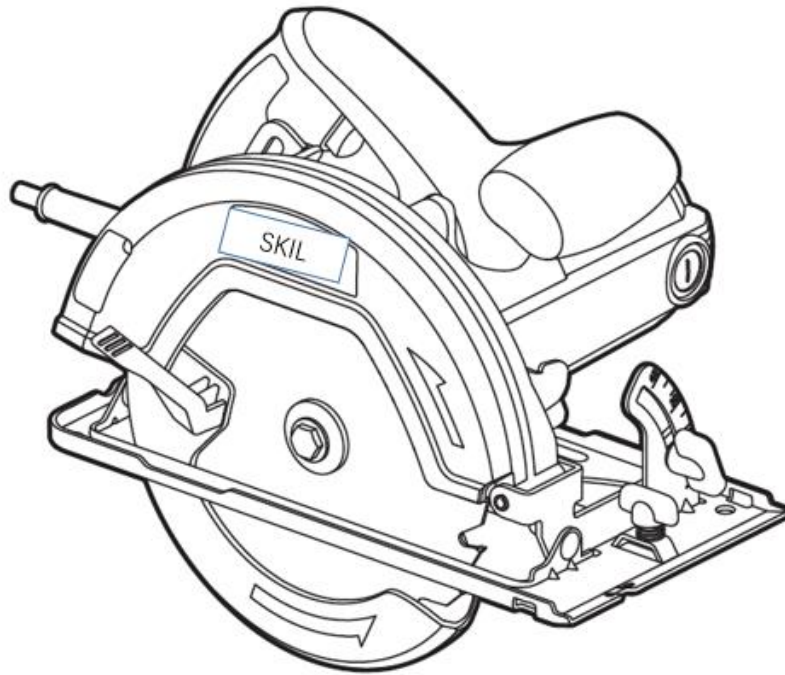


SKIL®

해당모델 : CR3286SE00



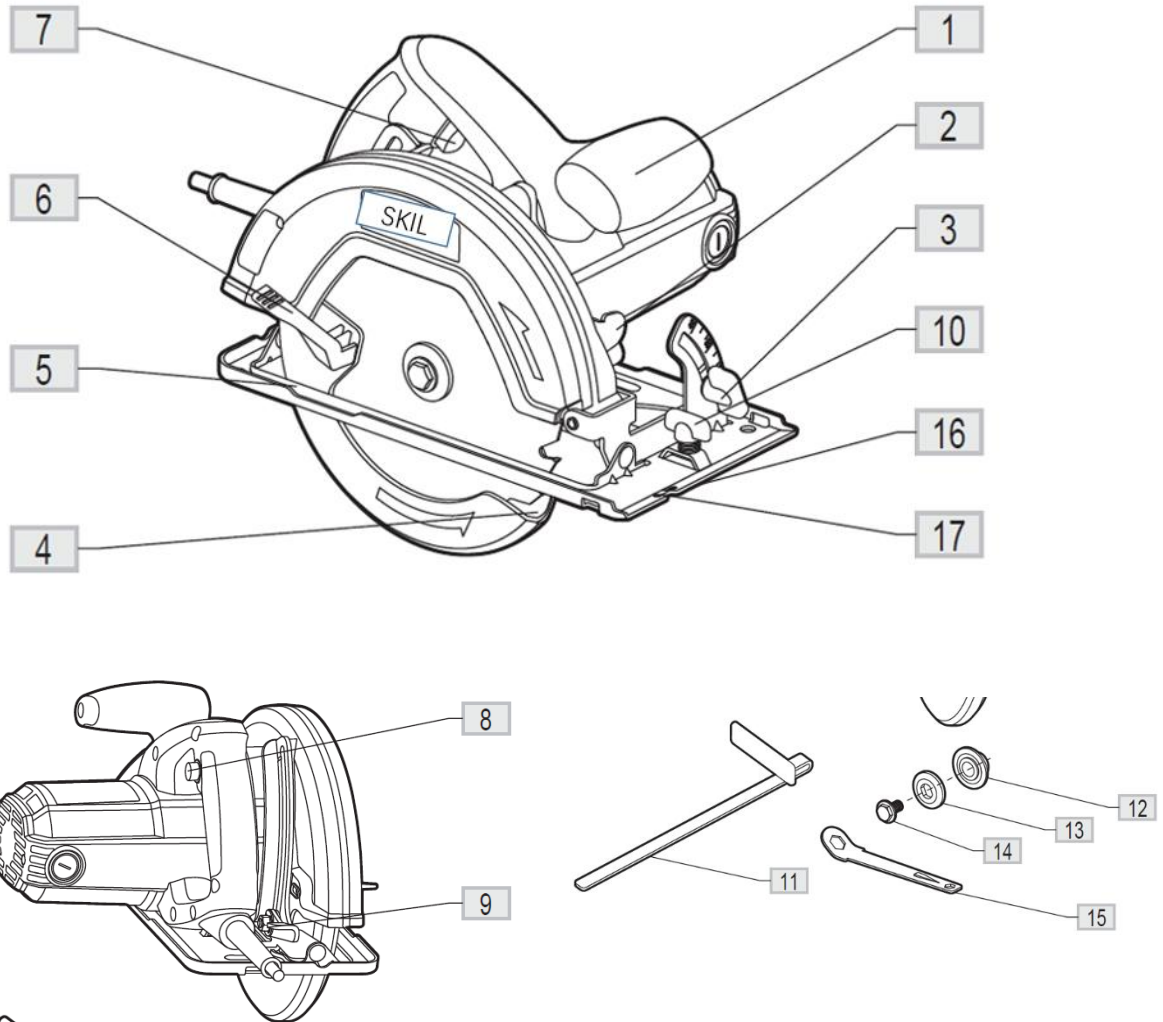
사용설명서

원형톱

제품소개

본 전동공구는 목재를 작업대에 단단하게 고정시킨 상태에서 가로 방향 및 세로 방향으로 직선 절단 및 비스듬하게 절단하기 위한 용도로 사용됩니다. 최대 45° 기울기로 작업할 수 있습니다.


본 사용설명서를 숙지하시고 다른 용도로 사용하지 마십시오.



1. 전면 핸들
2. 스피들 고정장치
3. 각도조절 손잡이
4. 안전 반
5. 기기받침
6. 안전 반 제거손잡이
7. 전원스위치
8. 잠금 해제버튼
9. 절단 깊이 조절손잡이
10. 가이드바 고정손잡이
11. 가이드 바
12. 내부 플랜지

- 13. 외부 플랜지
- 14. 고정 나사볼트
- 15. 랜치
- 16. 45° 절단 표시
- 17. 0° 절단 표시

제품사양

모델	CR3286SE00
소비전력(W)	1,500
무 부하 회전 수	5,000 /min
허용 톱날 직경	185 mm×19mm×24T
90° 일 때 최대 절단 깊이	62 mm
45° 일 때 최대 절단 깊이	45 mm
절단각도 범위	0-45°
2 중 절연	
절연등급	E

참조

1. 기기의 성능 향상을 위해 사전 통지 없이 일부 사양이 변경될 수 있습니다.
2. 기기를 휴식없이 장시간 사용하면 과열되어 고장 발생과 수명이 단축됩니다. 과열되지 않도록 기기 관리가 필요합니다.

전동공구 일반 안전 수칙



경고! 본 전동공구와 함께 제공된 모든 안전경고, 지시사항, 그림 및 사양을 숙지하십시오.

다음의 지시사항을 준수하지 않으면 감전, 화재, 또는 심각한 부상을 초래할 수 있습니다.

앞으로 참고할 수 있도록 이 안전수칙과 사용 설명서를 잘 보관하십시오.

다음에서 사용되는 "전동공구"라는 개념은 전원에 연결하여 사용하는 (전선이 있는) 전동기거나 배터리를 사용하는 (전선이 없는) 전동기기를 의미합니다.

1. 작업장 안전

- a) 작업장을 항상 깨끗이하고 조명을 밝게 하십시오. 작업장 환경이 어수선하거나 어두우면 사고를 초래할 수 있습니다.
- b) 가연성 유체, 가스 또는 분진이 있어 폭발위험이 있는 환경에서 전동공구를 사용하지 마십시오. 전동공구는 분진이나 증기에 점화하는 스파크를 일으킬 수 있습니다.
- c) 전동공구를 사용할 때 구경꾼이나 어린이 혹은 다른 사람이 작업장에 접근하지 못하게 하십시오. 다른 사람이 주의를 산만하게 하면 기기에 대한 통제력을 잃기 쉽습니다.

2. 전기에 관한 안전

- a) 전동공구의 전원 플러그가 전원 콘센트에 잘 맞아야 합니다. 플러그를 절대 변경시켜서는 안됩니다. (접지된) 전동공구를 사용할 때 어댑터 플러그를 사용하지 마십시오. 변형되지 않은 플러그와 잘 맞는

콘센트를 사용하면 감전의 위험을 줄일 수 있습니다.

b) **파이프 관, 라디에이터, 레인지, 냉장고와 같은 접지 표면에 몸이 닿지 않도록 하십시오.** 몸에 닿을 경우 감전될 위험이 높습니다.

c) **전동공구를 비에 맞지 않게 하고 습기 있는 곳에 두지 마십시오.** 전동공구에 물이 들어가면 감전될 위험이 높습니다.

d) **전원 코드를 잘못 사용하는 일이 없도록 하십시오.**

전원 코드를 잡고 전동공구를 운반해서는 안되며, 콘센트에서 전원 플러그를 뽑을 때 전원 코드를 잡아당겨서는 절대로 안됩니다. 전원 코드가 열과 오일에 접촉하는 것을 피하고, 날카로운 모서리나 기기의 가동 부위에 닿지 않도록 주의하십시오. 손상되거나 영킨 전원 코드는 감전을 유발할 수 있습니다.

e) **실외에서 전동공구로 작업할 때는 실외용으로 적당한 연장 전원 코드만을 사용하십시오.** 실외용 연장 전원 코드를 사용하면 감전의 위험을 줄일 수 있습니다.

f) **전동공구를 습기 찬 곳에서 사용해야 할 경우에는 누전차단기를 사용하십시오.** 누전차단기를 사용하면 감전 위험을 줄일 수 있습니다.

3. 사용자 안전

a) **신중하게 작업하며, 전동공구를 사용할 때 경솔하게 행동하지 마십시오.** 피로한 상태이거나 약물복용 및 음주한 후에는 전동공구를 사용하지 마십시오. 전동공구를 사용할 때 잠시라도 주의가 산만해지면 중상을 입을 수 있습니다.

b) **작업자 안전을 위한 장치를 사용하십시오.** 항상 보안경을 착용하십시오. 전동공구의 종류와 사용에 따라 먼지보호마스크, 미끄러지지 않는 안전화, 안전모 또는 귀마개 등의 안전한 복장을 하면 상해의 위험을 줄일 수 있습니다.

c) **실수로 기기가 작동되지 않도록 주의하십시오.** 전동공구를 전원에 연결하거나 배터리를 끼우기 전에, 혹은 기기를 들거나 운반하기 전에 전원 스위치가 꺼져 있는지 다시 확인하십시오. 전동공구를 운반할 때 전원 스위치에 손가락을 대거나 전원 스위치가 켜진 상태에서 전원을 연결하면 사고 위험이 높습니다.

d) **전동공구를 사용하기 전에 조절하는 기기나 키 등을 빼 놓으십시오.** 회전하는 부위에 있는 기기나 키로 인해 상처를 입을 수 있습니다.

e) **자신을 과신하지 마십시오.** 불안정한 자세를 피하고 항상 평형을 이룬 상태로 작업하십시오. 안정된 자세와 평평한 상태로 작업해야만이 의외의 상황에서도 전동공구를 안전하게 사용할 수 있습니다.

f) **알맞은 작업복을 입으십시오.** 헐렁한 복장을 하거나 장신구를 착용하지 마십시오. 머리카락이나 옷이 가동하는 기기 부위에 가까이 닿지 않도록 주의하십시오. 헐렁한 복장, 장신구 혹은 긴 머리는 가동 부위에 말려 사고를 초래할 수 있습니다.

g) **분진 추출장치나 수거장치의 조립이 가능한 경우, 이 장치가 연결되어 있는지, 제대로 작동이 되는지 확인하십시오.** 이러한 분진 추출장치를 사용하면 분진으로 인한 사고 위험을 줄일 수 있습니다.

h) **기기를 자주 사용한다고 해서 안주하는 일이 없게하고 공구의 안전수칙을 무시하지 않도록 하십시오.** 부주의하게 취급하여 순간적으로 심각한 부상을 입을 수 있습니다.

4. 전동공구의 올바른 사용과 취급

a) **기기를 과부하 상태에서 사용하지 마십시오.** 작업할 때 용도에 적합한 전동공구를 사용하십시오. 알맞은 전동공구를 사용하면 지정된 성능 한도 내에서 더 효율적으로 안전하게 작업할 수 있습니다.

b) **전원스위치가 고장 난 전동공구를 사용하지 마십시오.** 전원스위치가 작동되지 않는 전동공구는 위험하므로 반드시 수리 후 사용해야 합니다.

c) **전동공구를 조정하거나 액세서리 부품 교환 혹은 공구를 보관할 때, 항상 전원 콘센트에서 플러그를**

미리 빼어 놓거나 배터리를 분리하십시오. 이러한 조치는 실수로 전동공구가 작동하게 되는 것을 예방합니다.

d) 사용하지 않는 전동공구는 어린이 손이 닿지 않는 곳에 보관하고, 전동공구 사용에 익숙지 않거나 이 사용 설명서를 읽지 않은 사람은 기기를 사용해서는 안됩니다. 경험이 없는 사람이 전동공구를 사용하면 위험합니다.

e) 전동공구 및 액세서리를 조심스럽게 관리하십시오. 가동 부위가 하자없이 정상적인 기능을 하는지, 걸리는 부위가 있는지, 혹은 전동공구의 기능에 중요한 부품이 손상되지 않았는지 확인하십시오. 손상된 기기의 부품은 전동공구를 다시 사용하기 전에 반드시 수리를 맡기십시오. 제대로 관리하지 않은 전동공구의 경우 많은 사고를 유발합니다.

f) 절단 공구를 날카롭고 깨끗하게 관리하십시오. 날카로운 절단면이 있고 잘 관리된 절단공구는 걸리는 경우가 드물고 조절하기도 쉽습니다.

g) 전동공구, 액세서리, 장착하는 공구 등을 사용할 때, 이 지시 사항과 특별히 기종 별로 나와있는 사용방법을 준수하십시오. 이때 작업 조건과 실시하려는 작업 내용을 고려하십시오. 원래 사용 분야가 아닌 다른 작업에 전동공구를 사용할 경우 위험한 상황을 초래할 수 있습니다.

h) 손잡이 및 잡는 면을 건조하게 유지하고, 오일 및 그리스가 묻어 있지 않도록 깨끗하게 하십시오. 손잡이 또는 잡는 면이 미끄러우면 예상치 못한 상황에서 안전한 취급 및 제어가 어려워집니다.

5. 충전 전동공구의 올바른 사용과 취급

a) 배터리를 충전할 때 제조회사가 지정하는 충전기만을 사용하여 재 충전해야 합니다. 특정 제품의 배터리를 위하여 제조된 충전기에 적합하지 않은 다른 배터리를 충전할 경우 화재 위험이 있습니다.

b) 각 전동공구용으로 나와있는 배터리만을 사용하십시오. 다른 종류의 배터리를 사용하면 상해를 입거나 화재를 초래할 수 있습니다.

c) 배터리를 사용하지 않을 때는, 각 극을 자극할 수 있는 페이퍼 클립, 동전, 열쇠, 못, 나사 등 유사한 금속성 물체와 멀리하여 보관하십시오. 배터리 극 사이에 쇼트가 일어나 화상을 입거나 화재를 야기할 수 있습니다.

d) 배터리를 잘못 사용하면 누수가 생길 수 있습니다. 누수가 생긴 배터리에 닿지 않도록 하십시오. 피부에 접촉하게 되었을 경우 즉시 물로 씻으십시오. 유체가 눈에 닿았을 경우 바로 의사와 상담하십시오. 배터리에서 나오는 유체는 피부에 자극을 주거나 화상을 입힐 수 있습니다.

e) 손상된 배터리 또는 공구를 사용하지 마십시오. 손상되었거나 개조된 배터리는 예기치 못한 특성으로 인해 화재, 폭발 또는 부상의 위험을 초래할 수 있습니다.

f) 배터리 또는 공구가 화기 또는 지나치게 높은 온도에 노출되지 않도록 하십시오. 화기 또는 130 °C 이상의 온도에 노출되면 폭발할 위험이 있습니다.

g) 충전 지침을 준수하고 지침에 제시된 범위를 벗어난 온도에서 충전하지 마십시오. 제시된 범위를 벗어난 부적절한 온도에서 충전할 경우 배터리가 손상되어 화재 발생의 위험이 증가됩니다.

6. 서비스

a) 전동공구 수리는 반드시 전문 인력에게 맡기고, 수리정비시 스킵 순정부품만을 사용하십시오. 그렇게 함으로써 기기의 안전성을 오래 유지할 수 있습니다.

b) 손상된 배터리는 절대 수리하지 마십시오. 배터리 수리는 제조사 또는 공인 서비스센터에서만 진행할 수 있습니다.

원형톱 안전 수칙

절단 작업

⚠ 위험: 절단 영역 및 절단날에 손을 가까이 두지 마십시오.

다른 한 손은 보조 손잡이 또는 모터 하우징을 잡으십시오. 양손으로 톱을 잡고 있으면, 절단날에 손이 베일 염려가 없습니다.

가공물 아래쪽으로 손을 내밀지 마십시오.

안전반을 사용해도 가공물 아래쪽에 있는 절단날로부터 보호 받을 수 있는 것은 아닙니다.

가공물의 두께에 맞춰 절단 깊이를 조정하십시오. 모든 가공물에서 최대 깊이로 절단하면 안됩니다.

절단 작업을 진행하는 동안 가공물을 절대 손으로 잡거나 다리에 닿지 않게 하십시오.

가공물을 작업대에 안전하게 고정시키십시오. 신체 노출, 절단날 고착 또는 통제력 상실 등을 최소화하려면 가공물을 단단히 고정하는 것이 중요합니다.

절단 공구가 숨겨진 배선에 접촉할 가능성이 있는 작업을 수행할 경우, 전동공구의 절연된 손잡이 면을 잡으십시오. 전류가 흐르는 전선에 접촉되면, 전동공구의 노출된 금속 부분에 전류가 흐르는 상태가 되어 작업자가 감전될 수 있습니다.

절단 작업을 할 때는 항상 안전 펜스나 일자 가이드를 사용하십시오. 이것은 절단의 정확도를 향상시키고 블레이드 바인딩의 가능성을 줄입니다.

항상 주축 구멍의 크기와 모양(다이아몬드형 또는 원형)이 맞는 절단날을 사용하십시오. 절단날 이 톱에 장착된 장비와 맞지 않으면 중심을 벗어 난 상태로 작동되어 통제력을 잃을 수 있습니다.

손상되거나 올바르게 작동하지 않는 톱날 와셔나 볼트를 사용해서는 안 됩니다. 블레이드 와셔와 볼트는 최적의 성능과 작동 안전을 위해 톱을 위해 특별히 설계되었습니다.

킥백 현상의 원인 및 관련 경고사항

- 킥백(반동)이란 톱날이 팽 끼이거나 고착되거나 어긋나면서 생기는 갑작스런 반작용을 의미하며, 반동이 생기면 통제력을 잃고 톱이 들어 올려지면서 가공물을 벗어나 작업자를 향할 수 있습니다.

- 작업이 중단된 절단 자국에 톱날이 팽 끼이거나 고착되면, 톱날이 멈추고 모터 반응으로 인해 장비가 갑자기 작업자를 향해 뒤쪽으로 이동될 수 있습니다.

톱날이 절단 부위에서 비틀리거나 어긋나면, 톱날 뒤쪽 모서리에 있는 톱니가 목재 표면 상단을 파고 들어갈 수 있으며, 이로 인해 톱날이 절단 자국을 타고 내려가서 작업자 쪽으로 튀어 오를 수 있습니다. 킥백현상은 톱을 잘못 사용하거나 잘못된 조작 절차 또는 조건으로 인해 발생하며 아래와 같은 방법으로 예방할 수 있습니다.

양손으로 톱의 손잡이를 단단히 잡고, 팔은 반동력을 견딜 수 있는 위치에 놓으십시오. 몸을 톱날과 일렬로 두지 말고 톱날 한쪽에 비켜 두십시오. 반동으로 인해 톱이 뒤쪽으로 튕길 수 있지만, 적 절한 예방 조치를 취한다면 작업자가 반동력을 조절할 수 있습니다.

어떤 이유로든 날이 고착되거나 절단되지 않을 경우 작동장치에서 손을 떼고 작업 소재에서 톱 날이 완전히 멈출 때까지 톱을 잡고 계십시오. 톱 날이 움직이는 동안 또는 반동이 생길 수 있는 상태에서는 가공물에서 톱을 떼어내거나 톱을 뒤쪽으로 당기지 마십시오. 점검을 통해 톱날의 고착 원인을 제거할 수 있는 조치를 취하십시오.

가공물에서 톱을 다시 작동시키면, 톱날의 중심을 절단 자국에 맞춰 톱니가 작업 소재에 걸리지 않도록 하십시오. 톱날이 고착되면, 톱이 다시 작동되면서 톱날이 가공물을 타고 휩 올라가거나 튕겨 나갈 수 있습니다.

큰 패널은 받침대로 받쳐 줌으로써 톱날이 끼일 위험 및 반동 위험을 최소한으로 줄이십시오. 패 널이

너무 크면 무게 때문에 아래로 처질 수 있습니다. 받침대는 양쪽 패널 아래 절단 선 가까이, 그리고 패널 가장자리 가까이에 배치해야 합니다.

무디거나 손상된 톱날을 사용하지 마십시오. 톱 날이 무디거나 올바르게 장착되지 않은 경우 절단 자국이 좁게 형성되면서 과도한 마찰, 톱날 고착 그리고 반동이 생길 수 있습니다.

톱날 깊이 및 경사 조절 고정 레버는 단단히 고정되어 있어야 하며, 절단하기 전에 잘 고정되어 있는지 확인하십시오. 절단하는 도중에 톱날 조정 상태가 바뀌면, 톱날이 고착되거나 반동이 생길 수 있습니다.

벽 안쪽이나 눈에 잘 보이지 않는 부분을 절단할 때는 특히 주의하십시오. 돌출된 톱날로 가공물을 자르면서 킥 백 현상이 발생할 수 있습니다.

하부안전반 기능

사용하기 전에 항상 하부안전반이 잘 씌워져 있는지 확인하십시오. 하부안전반이 원하는 대로 움직이지 않을 경우 톱을 작동하지 말고 즉시 안전반을 씌우십시오. 하부안전반을 개방된 위치에 고정시키거나 묶지 마십시오. 실수로 톱이 떨어진 경우, 하부안전반이 구부러질 수 있습니다. 핸들을 되감아 하부안전반을 들어 올려 안전반이 원하는 대로 잘 움직이는지, 톱날 또는 다른 부위를 건드리지 않는지 모든 절단 각도 및 절단 깊이에서 확인하십시오.

하부안전반 스프링이 작동하는지 확인하십시오. 안전반 및 스프링이 제대로 작동하지 않을 경우, 사용하기 전에 서비스를 받아야 합니다. 부품 손상, 끈끈한 침전물 생성 또는 파편들로 인해 안전반 작동이 느려질 수 있습니다.

하부안전반은 플런지 절단 및 혼합 절단과 같이 특수한 절단 작업이 이루어지는 경우에만 수동으로 감을 수 있습니다. 핸들을 되감아 하부안전반을 들어 올리고, 톱날이 소재에 진입하면 바로 하부 안전반에서 손을 떼야 합니다. 다른 톱질 작업을 할 경우, 하부안전반은 자동으로 작동되는 것이 맞습니다.

톱을 작업대 또는 바닥에 내려놓기 전에 톱날이 하부안전반에 씌워져 있는지 항상 확인하십시오. 톱날에 안전반이 씌워져 있지 않거나 톱날이 관 성에 의해 아직 움직인다면 톱이 뒤쪽으로 이동하면서 그 경로에 놓인 물체를 절단할 수 있습니다. 스위치에서 손을 떼 후 톱날이 멈추기 전까지 시간이 얼마나 걸리는지 확인하십시오.

추가 안전 경고사항

칩 배출구를 손으로 잡지 마십시오. 회전하는 부품에서 부상을 입을 수 있습니다.

머리 위쪽에서 톱으로 작업하지 마십시오. 전동 공구에 대한 통제력을 잃을 수 있습니다.

보이지 않는 부위에 에너지 배선 및 배관 여부를 확인하려면 적당한 탐지기를 사용하거나 해당 전력 공급회사에 문의하십시오. 전선에 접하게 되면 화재나 전기 충격을 야기할 수 있습니다. 가스 관을 손상시키면 폭발 위험이 있습니다. 수도관을 파손하게 되면 재산 피해를 야기할 수 있습니다.

전동 공구를 양손으로 꼭 잡고 안전한 자세로 작업하십시오. 전동공구를 양손으로 잡고 움직이면 더 안전합니다.

전동공구가 고정되지 않은 상태에서 작동하지 마십시오. 톱 테이블과 함께 사용하기 위한 용도로 설계되지 않았습니다.

직각으로 작업이 진행되지 않는 “플런지 컷” 작업 시 톱의 가이드 플레이트가 측면으로 밀리지 않도록 하십시오. 측면으로 밀리면 톱날이 끼어 반동이 일어날 수 있습니다.

작업물을 잘 고정하십시오. 고정장치나 기계 바이스에 끼워서 작업하면 손으로 잡는 것보다 더 안전합니다.

전동공구를 내려놓기 전에 기기가 완전히 멈추었는지 확인하십시오. 삽입공구가 걸리거나 전동공구에 대한 통제가 어려워질 수 있습니다.

고속강(HSS)으로 된 톱날은 사용하지 마십시오. 이런 톱날은 쉽게 부러질 수 있습니다.

철, 금속에 작업하지 마십시오. 달아오른 칩은 집진 시 점화될 수 있습니다.

분진 마스크를 착용하십시오.

배터리가 손상되었거나 잘못 사용될 경우 증기가 발생할 수 있습니다. 배터리에서 화재가 발생하거나 폭발할 수 있습니다. 작업장을 환기시키고, 필요한 경우 의사와 상담하십시오. 증기로 인해 호흡기가 자극될 수 있습니다.

배터리를 분해하지 마십시오. 단락이 발생할 위험이 있습니다.

못이나 스크류 드라이버 같은 뾰족한 물체 또는 외부에서 오는 충격 등으로 인해 축전지가 손상될 수 있습니다. 내부 단락이 발생하여 배터리가 타거나 연기가 발생하고, 폭발 또는 과열될 수 있습니다.

제조사 배터리 제품만 사용하십시오. 그래야만 배터리 과부하의 위험을 방지할 수 있습니다.

배터리를 태양 광선 등 고열에 장시간 노출되지 않도록 하고 불과 오염물질, 물, 수분이 있는 곳에 두지 마십시오. 폭발 및 단락의 위험이 있습니다.

제품 및 성능 설명

모든 안전 수칙과 지침을 숙지하십시오.

다음의 안전 수칙과 지침을 준수하지 않으면 화재 위험이 있으며 감전 혹은 중상을 입을 수 있습니다.

사용 설명서 앞 부분에 제시된 그림(기호)를 확인하십시오.

규정에 따른 사용 본 전동공구는 목재를 작업대에 단단하게 고정시킨 상태에서 가로 방향 및 세로 방향으로 직선 절단 및 비스듬하게 절단하기 위한 용도로 사용됩니다.

기호

다음 기호 중 일부를 도구에 사용할 수 있습니다. 그것들을 연구하고 그 의미를 배우십시오. 이러한 기호를 올바르게 해석하면 도구를 더 좋고 안전하게 작동할 수 있습니다.

	사용설명서참조
	보안경 착용
	귀 보호구 착용
	안면마스크 착용
	환경오염방지.
	분리수거
	직류전기 DC
	교류전기 AC
	주의
	2 중절연

기기작동

⚠ 경고: 톱이 정지 상태인지 확인하고 조립, 조정 또는 액세서리 교체를 수행하기 전에 전원에서 플러그를 뽑으십시오. 이러한 안전 예방조치는 실수로 공구를 시작할 위험을 줄입니다.

절단 깊이 조정

- 1) 깊이 조절 레버를 폼니다.
- 2) 기기받침(5)을 원하는 절단 깊이 표시로 이동하고 레버를 조입니다.
하나의 톱니 길이는 최소한의 파편을 위해 목재를 관통해야 합니다.

절단각도 조정

절단각도는 0°-45° 사이에서 조정할 수 있습니다.

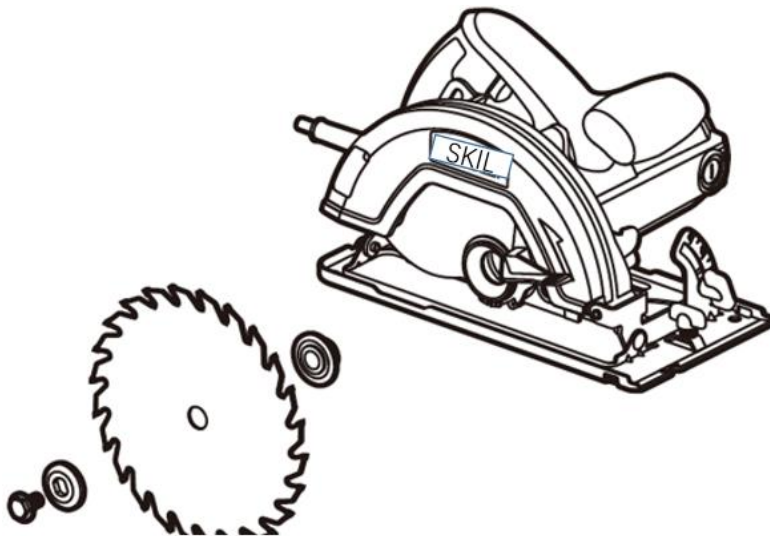
- 1) 각도 조절 손잡이(3)
- 2) 기기받침(5)을 기울여 원하는 절단각도에 맞춥니다.
- 3) 각도 조절 손잡이를 조입니다.

90° 절단 각도 확인

- 1) 절단각도 조절표시를 0°에 맞춥니다.
- 2) 이동식 안전반 핸들을 사용하여 톱날 안전반을 보관하고 톱날 측면에 놓습니다.
- 3) 각도 조절 손잡이를 폼니다.
- 4) 레버를 다시 조이고 톱날과 기기받침 사이의 각도가 사각형으로 90° 각도인지 확인합니다.

톱날교환

- 1) 스프링 잠금 장치를 누르고 함께 제공된 렌치로 톱날의 볼트를 시계 방향으로 돌리고 톱날 플랜지 볼트를 제거합니다.
- 2) 이동식 안전반 핸들을 사용하여 하부 톱날 안전반(4)을 보관하고 톱날을 교체하십시오. 플랜지를 올바른 위치에 다시 장착하십시오.
- 3) 톱날의 회전 방향을 확인하십시오.
- 4) 톱날 플랜지 볼트를 손으로 조여 개스킷을 제자리에 고정합니다. 시계 방향으로 돌립니다.



5) 스피들을 회전시킬 때 톱날이 회전을 멈출 때까지 스피들 잠금 버튼을 누릅니다.

6) 렌치를 사용하여 가이드바 잠금 손잡이를 조입니다.

가이드바 설치 및 조정

가이드바는 작업물의 가장자리와 평행하게 절단할 때 사용됩니다.

설치

- 1) 또한 가이드바가 통과할 수 있도록 가이드바 잠금 손잡이를 닫으십시오.
- 2) 그림과 같이 가이드바를 베이스 플레이트에 삽입합니다.
- 3) 가이드바 잠금 손잡이를 조입니다.

조절

- 1) 가이드바 잠금 손잡이를 풀고 가이드바를 필요한 너비로 조정합니다.
- 2) 가이드바 잠금 손잡이를 조입니다.

사용용도

준수사항

- 1). 안전 지침 및 해당 절차를 준수하십시오.
- 2). 절단할 재료가 안정적으로 배치되었는지 확인하십시오.
- 3). 공구에 부드러운 힘을 가하십시오. 톱날에 힘을 가하지 마십시오.
- 4). 과 부하를 피하십시오.
- 5). 과도하게 마모된 톱날을 사용하지 마십시오.

사용 전

- 1). 보호 커버가 제대로 설치되었는지 확인하십시오. 톱날 안전반은 닫혀져 있어야 합니다.
- 2). 톱날이 톱날의 화살표와 같은 방향으로 회전하는지 확인하십시오.

공구 켜기/끄기

안전상의 이유로 공구의 켜기/끄기 스위치에는 안전 버튼이 있습니다.

- 1). 도구의 잠금을 해제하려면 보안 버튼을 누르십시오.
- 2). 사용하려면 켜기/끄기 스위치를 누르십시오. 켜기/끄기 스위치에서 손을 떼면 안전 버튼이 자동으로 시작되어 기계가 실수로 시작되는 것을 방지합니다.
- 3). 톱날이 공작물이나 다른 재료와 접촉할 때 공구를 시작하거나 닫는 것은 금지되어 있습니다.
- 4). 공구가 작동하는 동안 스피들 잠금 장치를 작동하지 마십시오.
- 5). 메인 핸들 과 전면 핸들을 사용하여 공구를 잡고 전기 톱을 올바르게 사용하십시오.
- 6). 마크를 사용하여 공작물의 직선을 따라 전진하십시오.
- 7). 경사가 45° 인 경우 표시를 사용하여 공작물의 표시를 따라 전진하십시오.
- 8). 전원코드는 항상 공구 뒷면에 위치하도록 합니다.

기기의 정비와 유지보수

⚠ **주의!** 심각한 부상을 방지하려면 청소하거나 유지 관리를 수행할 때 항상 공구에서 전원에서 분리하거나 배터리를 제거하십시오.

⚠ **주의!** 기기의 지식이 부족한 사람이 예방 유지 보수를 수행하면 심각한 위험을 초래할 수 있는 내부 배선 및 구성 요소가 잘못 배치될 수 있습니다. 모든 공구 서비스는 스킬 본사서비스 센터 또는 공인 스킬 서비스 전문점에서 수행하는 것이 좋습니다.

일반 유지 보수

⚠ **주의!** 수리할 때는 승인된 교체 부품만 사용하십시오. 다른 부품을 사용하면 위험이 발생하거나 제품이 손상될 수 있습니다.

제품 전체에 나사, 너트, 볼트, 캡 등과 같은 손상되거나 누락되거나 느슨한 부품이 있는지 주기적으로 검사하십시오. 모든 패스너와 캡을 단단히 조이기 전에는 제품을 작동하지 마십시오. 누락되거나 손상된 모든 부품을 교체할 때까지. 고객 서비스 또는 공인 서비스 센터에 도움을 요청하십시오.

청소

공구는 압축 건조 공기로 효과적으로 청소할 수 있습니다.

⚠ **주의!** 압축 공기로 공구를 청소할 때는 항상 안전 고글을 착용하십시오.

안전반 시스템, 환기구 및 스위치 레버는 깨끗하고 이물질이 없어야 합니다.

⚠ **주의!** 특정 세척제와 용제는 플라스틱 부품을 손상시킵니다.

가솔린, 사염화탄소, 염소화 세정 용제, 암모니아 및 암모니아가 포함된 가정용 세제중 일부에 해당됩니다.

보관

어린이가 접근할 수 없는 장소에 도구를 실내에 보관하십시오. 부식성으로부터 멀리하십시오

운반

사용하는 리튬이온 배터리는 위험물 관련 규정을 따릅니다. 배터리는 별도의 요구사항 없이 사용자가 직접 도로 상에서 운반할 수 있습니다.

제 3 자를 통해 운반할 경우(항공 운송이나 해상 운송 회사) 포장과 표기에 관한 특별한 요구사항을 준수해야 합니다. 이 경우 발송 준비를 위해 위험물 전문가와 상담해야 합니다.

환경보호



분리수거. 이 기호가 표시된 제품 및 배터리는 일반 가정 쓰레기와 함께 폐기해서는 안됩니다. 제품에는 회수 또는 재활용할 수 있는 재료가 포함되어 있어 원자재 수요를 줄입니다. 현지 규정에 따라 전기 제품을 재활용하십시오.

문제해결

문제	원인	해결방안
작동이 되지 않음	<ol style="list-style-type: none"> 1. 전원에 연결되지 않은 경우 2. 퓨즈 단락이나 과전류 보호장치 작동 3. 전원선 불량 4. 스위치 파손 	<ol style="list-style-type: none"> 1. 도구를 전원에 연결합니다. 2. 퓨즈를 교체하거나 차단 작동된 차단기를 재설정합니다. 회로 또는 퓨즈가 반복적으로 끊어지면 즉시 사용을 중단하고 서비스를 받으십시오.) 3. 손상된 코드는 서비스 센터에서 교체하십시오. 4. 스위치를 서비스 센터에서 교체하십시오.
속도가 나지 않음	<ol style="list-style-type: none"> 1. 연장선이 너무 길거나 손상 2. 낮은 공급전압. 	<ol style="list-style-type: none"> 1. 적절한 연장코드로 교체하십시오 2. 전기 공급 회사에 문의하십시오.
진동이 심함	<ol style="list-style-type: none"> 1. 톱날의 균형이 맞지 않음. 2. 직입물이 단단히 고정되어 있지 않음. 	<ol style="list-style-type: none"> 1. 톱날을 폐기하고 다른 톱날을 사용하십시오. 2. 이 설명서에 따라 공작물을 올바르게 지지하거나 지지하십시오.
직선으로 잘리지 않음	<ol style="list-style-type: none"> 1. 톱날의 이빨 파손, 불량 2. 안전반이 휘어졌음 3. 톱날이 휘어졌음 	<ol style="list-style-type: none"> 1. 새 톱날로 변경합니다. 2. 서비스 센터 또는 공인 수리점에서 공구를 수리하십시오. 3. 이 설명서에 따라 공작물을 올바르게 지지하십시오.
톱날이 미끄러짐.	<ol style="list-style-type: none"> 1. 톱날이 제대로 조립되지 않음 	<ol style="list-style-type: none"> 1. 이 설명서에 따라 톱날을 다시 조립하고 와셔를 조입니다..

품 질 보 증 서

제 품 명		모 델 명	
구 입 일	20 년 월 일	제 조 번 호	
구 입 처		보 증 기 간	12 개 월
고 객	주 소:		
	전 화:		

- * 당사에서 공급한 스킵 제품은 구입처에 상관없이 제품의 품질을 본사에서 보증합니다.
- * 구입일로부터 1년 이내에 제조상의 결함이나 정상 사용 중 고장이 발생한 경우 본사에서 지정한 서비스센터에서 무상으로 수리나 부품교환을 진행합니다.
- * 제조상의 결함인 경우를 제외하고 수리에 필요한 운송비용은 구매자가 부담하여야 하며 보증수리기간이 지났거나 아래와 같은 사유로 수리가 필요한 경우 최소의 비용으로 수리나 부품을 교환해드립니다.

- 하우징, 척, 케이블, 플러그, 기어 박스, 베어링 또는 로터와 같이 정상적인 사용 중에 발생하는 **모든 자연적인 마모** (정류자 직경의 마모가 0.1mm 초과)
- 작동 지침 미 준수, 부적절한 작동 조건, 과부하, 부적절한 유지 보수로 인한 공구 고장
- 공구를 임의로 분해하여 생긴 공구 고장
- 정품이 아닌 부품, 액세서리 사용으로 인한 결함
- 부품을 변형하거나 추가한 공구
- 드릴 비트, 톱날 등과 같은 제공된 액세서리 또는 액세서리
- 지정한 용도 외 사용으로 인한 고장

소비자보상기준

소비자 보상유형	보상내용	
	수 리	교 환
제조상의 결함	무상수리	
정상사용중 발생한 고장	무상수리	부품교환 (무상)
소비자과실로 발생한 고장	유상수리	부품교환 (유상)

무상수리/교환대상

- * 제품이 분해되었거나 변경되지 않고 출고된 상태로 유지.
- * 보증기간은 구입시의 영수증 날짜 기준이며 영수증이 없는 경우 제조번호로 확인합니다.

제품 및 서비스 문의 : 1588-0985

서울특별시 금천구 시흥대로 481 프로툴빌딩 주식회사 프로툴

